

**Licitație limitată repetată**  
**Achiziționarea bunurilor pentru**  
**Linii Electrice Aeriene 0,4 kV.**

**Codul licitației: D-14/03-14/18**

**Stâlpi din beton armat pretensionați trapezoidali SET 9,5-2,0 pentru linii electrice aeriene 0,4 kV.**

Client – SA "RED-Nord"

Moldova, 3100, m. Bălți,

str. Ștefan cel Mare, 180 „A”

tel. /fax +(373-231) 53-152 53-118.

Data anunțării: **30 martie 2018**

Data -limită: **17 aprilie 2018 ora 17.00.**

Deschiderea ofertelor: **19 aprilie 2018 ora 14.00.**

**Ofertele tehnice pentru preselecție se vor depune în plic sigilat pe adresa: mun. Bălți, str. Ștefan cel Mare 180 A. Pe plic de indicat denumirea licitației.**

Deoarece achiziția stâlpilor necesită o pregătire specială și calificată a operatorilor economici iar bunurile date au un caracter specific, conform Regulamentului privind procedurile de achiziții SA „RED-Nord”, se stabilește aplicarea procedurii limitate (restrînsă).

Procedura de licitație restrînsă se desfășoară în două etape:

- a) etapa de preselecție a candidaților – este prima etapă, unde se aplică procedura de preselecție, participă un număr nelimitat de operatori economici interesați, care prezintă propunerile tehnice și restul informației solicitate (fără a indica prețul bunului/serviciului/lucrării);
- b) la a doua etapă participă numai operatorii economici care au îndeplinit condițiile de preselecție, sunt selectați de către Beneficiar și prezintă ofertele finale indicînd prețurile bunului/serviciului/lucrării (propunerile financiare).

Orice operator economic are dreptul să își depună candidatura pentru prima etapă a procedurii de licitație restrînsă.

Beneficiarul are obligația de a indica în anunțul de participare criteriile de selecție și regulile aplicabile. În cazul în care și după publicarea anunțului de achiziții, în mod repetat, au fost selectați mai puțini candidați decît numărul prevăzut în anunțul de participare, Beneficiarul are dreptul să continue procedura de achiziție, informînd candidații selectați despre necesitatea de a depune propunerile financiare, aducîndu-le la cunoștință data, ora și locul deschiderii propunerilor financiare.

Oferta tehnică va conține toată informația solicitată în caietul de sarcini, fără a indica prețul final al stîlpului.

Cu operatorii economici care au trecut preselecția se va încheia un acord cadru pentru o perioadă de 3 ani.

Oferta financiară va conține doar prețul final al stîlpului, fără TVA - inclusiv transportarea și descărcarea la locul destinat.

Ofertele de participare pentru procedura de preselecție se prezintă pe adresa , mun. Bălți, str. Ștefan cel Mare, 180 „A” , indicînd codul licitației și denumirea ofertantului.

Pînă la încheierea contractului de achiziție, operatorul economic câștigător este obligat să depună beneficiarului asigurarea executării contractului sub formă de garanție contractuală. Această garanție reprezintă asigurarea îndeplinirii cantitative, calitative și în termenele stabilite a prevederilor contractuale. Cuantumul garanției contractuale, nu va depăși 15 la sută din valoarea contractului.

Beneficiarul restituie garanția contractuală în termen de 15 zile calendaristice de la data semnării documentelor confirmative de executare a contractului, dacă până la acea dată nu a fost depusă nici o reclamație. În cazul în care, din cauza beneficiarului, are loc sistarea definitivă a executării contractului de achiziții, beneficiarul restituie garanția contractuală operatorului economic, în termen de 15 zile calendaristice din momentul în care a intervenit sistarea executării contractului.

Conform planului anual de achiziții se preconizează de procurat: **13000 un.**

Oferta recepționată de autoritatea contractantă după expirarea termenului de prezentare a ofertelor nu se deschide și se restituie operatorului economic care a prezentat-o.

Dacă în termen de 20 de zile calendaristice de la data la care ofertantul, care a primit comunicarea de acceptare a ofertei, nu a semnat contractul de achiziție, autoritatea contractantă este în drept să respingă oferta și să selecteze o altă ofertă câștigătoare dintre ofertele rămase în vigoare. Totodată, autoritatea contractantă este în drept să respingă toate celelalte oferte.

- 1. Plata în decurs de 30 zile din momentul primirii, (nu se acceptă plata în avans).**
- 2. Verificarea calității mărfii și alte condiții obligatorii conform Anexei nr. 2.**
- 3. Capacitatea maximă de transportare a unității de transport 28-30 st. SET 9,5-2,0 (22 t).**
- 4. Lipsa sau prezentarea incompletă a informației (certificatelor) solicitate, va da dreptul autorității contractante de a exclude ofertantul din concurs.**

Cantitatea indicată este anuală, cu livrare la solicitare.

**Responsabili de relațiile cu ofertanții:**

Viorel Corbu – director tehnic, (373) 231 53 102;

Serghei Prisacari – șef STP, (373) 231 53 141;

E- mail: [rednord@rednord.md](mailto:rednord@rednord.md)

# Stâlpi din beton armat pretensionați trapezoidali SET 9,5-2,0 pentru linii electrice aeriene 0,4 kV

## Indice

Pagina

Stâlpi din beton armat pretensionați trapezoidali SET 9,5-2,0 pentru linii electrice aeriene 0,4 kV 3

1. OBIECTUL	3
2. DOMENIUL DE APLICARE	3
3. Descrierea abrevierilor stâlpilor	3
4. CARACTERISTICI TEHNICE	3
4.1. Cerințe constructive	4
4.2. Reprezentarea grafică și demisiunile stâlpilor	4
4.3. Cerințe de fiabilitate	5
4.4. Cerințe privind materia primă de confecționare	5
4.5. Marcarea	6
4.6. Metode de verificare	6
4.7. Cantitatea stâlpilor și locul de livrare acestora.	6
5. CONȚINUTUL OFERTEI	7

### 1. OBIECTUL

Această specificație are ca obiect definirea caracteristicilor căror trebuie să corespundă și testările care trebuie să suporte stâlpii din beton armat pretensionați trapezoidali pentru linii electrice aeriene 0,4 kV.

### 2. DOMENIUL DE APLICARE

Stâlpii vor fi utilizați pentru suspendarea a liniilor electrice aeriene de tensiune 0,4 kV.

### 3. Descrierea abrevierilor stâlpilor

Marca stâlpului	Forma secțiunii transversale	Lungime stâlpului, m	momentul de încovoiere calculat, kNm	Cantitatea materialului folosit pentru un stâlp	
				Beton, m <sup>3</sup>	Oțel, kg
SET 9,5-2,0	SE – stâlp pentru rețelele electrice aeriene trapezoidală (T)	9,5	2,0 (19,6-20)	0,3	28,8

### 4. CARACTERISTICI TEHNICE

Caracteristici tehnice principale:

- Stâlpii trebuie să fie fabricați din beton greu, în conformitate cu desenele 1. 2. de execuție și se corespundă cerințelor din tabela nr. 1.

**Tabela nr. 1.**

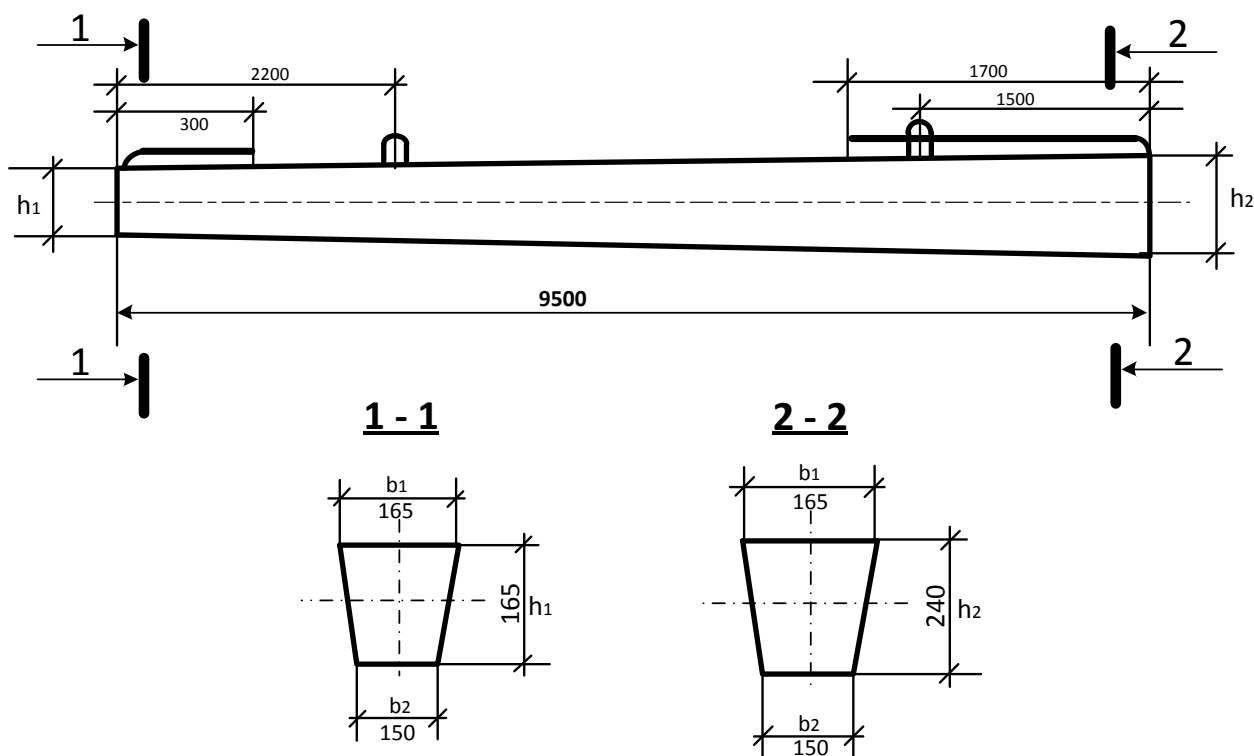
Marca stîlpului	Clasa (marca) după rezistența la compresiune	Marca betonului	
		după rezistența la îngheț	după impermeabilitatea la apă
SET 9,5-2,0	B25 (M350)	F100	W4

#### 4.1. Cerințe constructive

- Grosimea nominală a stratului de protecție al betonului pînă la armătura activă (pretensionată) trebuie să fie 20 mm.
- Sudarea conductorilor prizei de pămînt cu mustața armăturii active trebuie să asigure conectarea lor sigură.
- Capetele armăturii pretensionate nu trebuie să depășească suprafețele frontale ale stîlpilor mai mult de 10 mm. cu excepția mustății armăturii egală cu 50 mm, de care se sudează conductorul prizei de pămînt.
- Capetele armăturii pretensionate și partea frontală superioară a stîlpului trebuie să fie protejate de coroziune cu vopsele de protecție în două straturi, cu materiale de protejare prin vopsire a articolelor exploatate în condiții atmosferice.
- Calitatea suprafețelor și aspectul stîlpilor trebuie să corespundă condițiilor SM 300:2011.
- În betonul stîlpilor livrați, nu trebuie să fie fisuri, cu excepția fisurilor de contracție locale superficiale și ale altor fisuri tehnologice cu lățimea de maximum 0,1 mm.
- urechile de montaj trebuie să fie curățate de beton.

#### 4.2. Reprezentarea grafică și dimensiunile stîlpilor

Marca stîlpului	Dimensiunile de bază a stîlpului, mm				
	L	b1	b2	h1	h2
SET 9,5-2,0	9500	165	150	165	240



**Desen nr. 1. Stîlpul SET 9,5-2,0**

#### 4.3. Cerințe de fiabilitate

Stîlpii trebuie să aibă rezistența mecanică, rigiditate și rezistență la fisurare și la încercare. Trebuie să reziste la sarcini conform tabelului nr. 2.

Tabela nr. 2.

Marca stîlpului	Sarcinile de control, P, minimum kN			Săgeata de control la încovoiere, maximum, mm
	de rezistență mecanică	de rigiditate	de rezistență la fisurare	
SET 9,5-2,0	3,4	2,4	1,9	400

#### 4.4. Cerințe privind materia primă de confecționare

- Stîlpii trebuie să fie fabricați din beton greu, corespunzător condițiilor SM 300:2011. În calitate de agregate mășcate se folosește piatră spartă și pietriș din roci dense de fracțiile pînă la 20 mm conform SM 300:2011.

- Conductorii prizei de pămînt trebuie să fie executați din vergi de armătură de oțel laminată la cald clasa A-I (A240) conform SM SM 300:2011.

- Urechile de montaj trebuie să fie executate din vergi de armătură, de oțel laminată la cald clasa A-I (A240), marca Ст 3пс și Ст 3пн conform SM SM 300:2011.

- Pentru legarea armăturii transversale (spirală, etriere de barele longitudinale trebuie să se folosească sîrmă rotundă cu conținut redus de carbon termic prelucrată conform SM 300:2011.
- Piese de armare sudate trebuie să corespundă cerințelor SM 300:2011.

#### **4.5. Marcarea**

- Marcarea stîlpilor trebuie să se efectueze conform SM 300:2011.
- Pe suprafața frontală a stîlpului pentru grupa 1 trebuie să fie imprimat semnul în formă de triunghi cu unghiul în jos. Distanța de la acest semn pînă la capătul inferior trebuie să fie de 3,0 m.

#### **4.6. Metode de verificare**

- Stîlpii trebuie să fie recepționați de către serviciul control tehnic al întreprinderii producătoare
  - Încercările stîlpilor la rezistența mecanică, rigiditate, rezistența la fisurare trebuie să se efectueze conform SM 300:2011.
    - Rezistența betonului la compresiune se determină conform SM 300:2011.
    - Rezistența la îngheț a betonului stîlpilor se determină conform SM 300:2011.
    - Impermeabilitatea la apă a betonului stîlpilor se determină conform SM 300:2011.
    - Măsurarea tensiunilor în armătura pretensionată, controlate după finisarea pretensionării, se efectuează conform SM 300:2011.
      - Forma și dimensiunile pieselor de armare și poziția lor în stîlp, grosimea stratului de protecție al betonului pînă la armătura activă se determină conform SM 300:2011.
      - Metodele de control al elementelor de armătură sudate trebuie să corespundă cerințelor SM 300:2011.
        - Rezistența sudurii conductorilor prizei de pămînt se verifică prin încovoierea lor triplă la 180°.
        - Dimensiunile stîlpilor, abaterile limită de la dimensiunile liniare și rectiliniaritate, cerințele privind capetele armăturii pretensionate și aspectul stîlpilor se verifică conform SM 300:2011.

#### **4.7. Cantitatea stîlpilor și locul de livrare acestora.**

Informația la acest capitol va fi prezentată la etapa nr.2 în concursul dat. Important, ofertantul să dispună de tehnică pentru livrarea stîlpilor în localitățile din raza de deservire SA "RED-NORD" și să posede cunoștințe ce țin de regulile de descărcare și depozitare a materialelor descrise în concursul dat.

## 5. CONȚINUTUL OFERTEI

Ofertantul va anexa toată documentația care se consideră oportună pentru o definiție mai exactă a articolelor furnizate, dar ca minimum cea indicată în continuare:

Oferta tehnică se prezintă în colet sigilat ce conține:

- a) Copia certificatului de înregistrare, ce confirmă înregistrarea de stat și luarea la evidență fiscală a persoanelor juridice și a întreprinzătorilor individuali;
- b) Formularul completat privind informația generală despre operatorul economic;
- c) Formularul completat în legătură cu experiența similară în ultimii 3 ani de activitate;
- d) Copia de pe licență sau autorizație;
- e) Copiile certificatului de conformitate eliberat de organism independent acreditat pe teritoriul RM conform SM 300:2011; copia certificatului de conformitate necesită confirmată în mod stabilit de Organismul Național de Evaluare a Conformității sau altor Organe similare ;
- f) Documentație tehnică (pașapoarte, raport de încercări conform SM 300:2011.);
- g) Copia certificatului de acreditare a laboratorului conform SM SR EN ISO-17025-2009;
- h) Certificare ISO 9001, Sistemul de Management al Calității.
- i) Certificat ce confirmă lipsa datoriilor la bugetul de Stat.
- j) Lipsa litigiilor și/sau reclamațiilor în adresa producătorului pe perioada ultimilor 5 ani.

### Anexa nr. 2.

1. Certificarea produsului finit (piloni conform SM 300:2011).
2. Producătorul conform Legii nr. 721 din 02.02.1996, privind calitatea în construcții, art. 9, lit. (h), art. 16 prezintă certificatul de acreditare a laboratorului.
3. Producătorul, conform Legii nr. 721 din 02.02.1996, privind calitatea în construcții, art. 15 aln. 2 și Legea nr. 235 din 01.12.2011, privind activitățile de acreditare și de evaluare a conformității va prezenta certificatul ISO 9001, ce demonstrează conformitatea sistemului de management.

**Anexa nr. 6**

la Regulamentul privind procedurile de achiziție a bunurilor, lucrărilor și serviciilor utilizate în activitatea titularilor de licență din sectoarele electroenergetic, aprobat prin Hotărârea ANRE nr. 24/2017 din 26.01.2017

\_\_\_\_\_  
( Denumirea operatorului economic)  
adresa completă \_\_\_\_\_  
tel, fax, e-mail \_\_\_\_\_

**OFERTĂ**

Către \_\_\_\_\_  
denumirea beneficiarului și adresa completă \_\_\_\_\_  
I. Examinând documentația de achiziție referitor la \_\_\_\_\_

\_\_\_\_\_  
(denumirea contractului de achiziție anunțate de beneficiar)  
prezentăm oferta privind executarea contractului de achiziție susmenționat, și anume:

I. Furnizarea (executarea, prestarea):

1. \_\_\_\_\_  
(denumire bunurilor, lucrărilor, serviciilor, cantitatea,)
2. \_\_\_\_\_
3. \_\_\_\_\_
4. \_\_\_\_\_
5. \_\_\_\_\_

\_\_\_\_\_  
Data completării:

\_\_\_\_\_  
(Numele, prenumele și funcția persoanei autorizate să reprezinte operatorul economic):

\_\_\_\_\_  
(semnătura) și L.Ș.



### INFORMAȚIE GENERALĂ

1. Denumirea operatorului economic: \_\_\_\_\_
2. Codul fiscal: \_\_\_\_\_
3. Adresa sediului central: \_\_\_\_\_
4. Telefon: \_\_\_\_\_
- Fax: \_\_\_\_\_
- E-mail: \_\_\_\_\_
5. Decizia de înregistrare \_\_\_\_\_  
(numărul, data, înregistrării)
- \_\_\_\_\_ (instituția emitentă)
6. Domeniile principale de activitate: \_\_\_\_\_  
(de indicat în conformitate cu prevederile din statutul operatorului)
- \_\_\_\_\_
7. Licențe în domeniu (certIFICATE, autorizații) \_\_\_\_\_  
(numărul, data, instituția emitentă, genurile de activitate,  
durata de valabilitate).
8. Întreprinderi, filiale, care intră în componență: \_\_\_\_\_  
(denumirea, adresa)
9. Structuri, întreprinderi afiliate: \_\_\_\_\_  
(denumirea, adresa)
10. Capitalul propriu la data de întocmire a ultimului bilanț \_\_\_\_\_  
(de indicat valoarea și data)
11. Numărul personalului scriptic \_\_\_\_\_ persoane, din care muncitori \_\_\_\_\_ persoane.
12. Numărul personalului care va fi încadrat în realizarea contractului \_\_\_\_\_ persoane, din care  
muncitori \_\_\_\_\_ persoane, inclusiv:  
\_\_\_\_\_ (de indicat profesiile și categoriile de calificare)
13. Valoarea de bilanț a mijloacelor fixe \_\_\_\_\_ mii lei
14. Dotare tehnică: \_\_\_\_\_  
(de indicat principale mijloace care vor fi utilizate la executarea contractului)
15. Cifra de afaceri pe ultimii 3 ani (mii lei):  
Anul \_\_\_\_\_ mii lei  
Anul \_\_\_\_\_ mii lei  
Anul \_\_\_\_\_ mii lei
16. Datoriile totale ale operatorului economic \_\_\_\_\_ mii lei,  
inclusiv: față de buget \_\_\_\_\_ mii lei

Data completării:

\_\_\_\_\_ (Numele, prenumele și funcția persoanei autorizate să reprezinte operatorul economic)

(semnătura) și L.Ș.

\_\_\_\_\_ (denumirea operatorului economic)

**EXPERIENȚĂ SIMILARĂ ÎN ULTIMII 3 ANI**

1. Numărul de contracte similare, executate \_\_\_\_\_
2. Valoarea contractelor similare, executate (fără TVA):
- 1) Conform contractelor inițial semnate \_\_\_\_\_ mii lei;
- 2) Final la data executării contractelor \_\_\_\_\_ mii lei
3. Denumirea beneficiarilor și adresa acestora \_\_\_\_\_  
(de enumerat beneficiarii la care sau executat contractele

\_\_\_\_\_ similare și de indicat adresa acestora)

4. Calitatea în care a participat la executarea contractelor \_\_\_\_\_

(se notează opțiunea corespunzătoare de mai jos și valoare contractelor executate pentru fiecare opțiune)

- antreprenor sau antreprenor general;
- antreprenor asociat;
- subantreprenor.

5. Litigii apărute privind executarea contractelor, natura acestora și modul lor de soluționare:

6 Durata medie de executare a contractelor (zile.):

a) contractată - \_\_\_\_\_

b) efectiv realizată - \_\_\_\_\_

c) motivul de decalare a termenelor contractate (de indicat,) \_\_\_\_\_

7. Principalele completări (suplimente) la contractele inițial semnate (de indicat)

8. Principalele remedieri și completări înscrise în procesele-verbale de recepție față de devizele de cheltuieli anexate la contracte: \_\_\_\_\_

9. Alte aspecte relevante prin care operatorul economic își susține experiența similară:

Data completării: \_\_\_\_\_

Numele, prenumele și funcția persoanei autorizate să reprezinte operatorul economic  
Semnătura, L.Ș.

## DECLARAȚIE PRIVIND ELIGIBILITATEA

1. Subsemnatul, \_\_\_\_\_  
(numele, prenumele și funcția reprezentantului operatorului economic)

\_\_\_\_\_ Denumirea și adresa operatorului economic

declar pe propria răspundere că materialele și informațiile furnizate beneficiarului sunt corecte și înțeleg că beneficiarul are dreptul de a solicita, în scopul verificării și al confirmării informației și a documentelor care însoțesc oferta, orice informații suplimentare privind eligibilitatea noastră, precum și experiența, competența și resursele de care dispunem.

2. Prezenta declarație este valabilă până la data de \_\_\_\_\_  
(se indică data expirării perioadei de valabilitate a ofertei)

Numele, prenumele și funcția reprezentantului operatorului economic: \_\_\_\_\_

Semnătura, LȘ

Data completării: \_\_\_\_\_